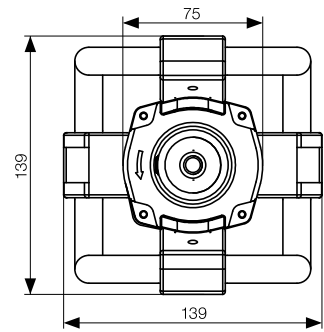


Maschine mit Biegsamer Welle
Flexible shaft
Machines à arbre flexible

ROTOset 25-R



Einsatzgebiete

Schleifen, Fräsen, Schruppen, Trennen, Bürsten und Polieren für Hobby, Feinmechanik, Werkzeug- und Formenbau, Motoren-Tuning, Montagearbeiten.

Applications

Grinding, milling, roughing, cutting, brushing and polishing, for DIY, precision engineering, tool and patternmaking, engine tuning, assembly work.

Applications

Pour le meulage, le fraisage, le dégrossissage, le tronçonnage, le brossage et le polissage dans les ateliers de bricolage et de fine mécanique, la construction de moules et d'outils, la modification des moteurs, les travaux de montage.



- Leistungsstarke Maschine mit Universalmotor
- Motor vibrationsarm dank Schwingungsdämpfung
- Integrierte Tachoregel-Elektronik
- Konstante Arbeitsdrehzahlen selbst unter Last
- Überlastungsschutz-, Unterspannungs- und Wiederanlaufschutz
- High performance machine with universal motor
- Motor in anti-vibration mounting
- Integral tacho variable speed selector
- Tacho variable speed selector, for constant speed
- Soft-start for jolt free work
- Overload protection, undervoltage and restart protection
- Machine puissantes équipée d'un moteur universel
- Moteur à faibles vibrations grâce à l'amortissement des vibrations
- Vitesse régulée électroniquement
- Démarrage progressif en douceur sans à-coups
- Protection contre les surcharges, protection contre la sous-tension et contre le redémarrage

Technische Daten / Technical data / Caractéristiques techniques

Typ Type Type	Best.-Nr. Order No. No. de cde.	Anschluss Connection Raccordement	Spannung Voltage Tension	Leerlaufdrehzahl Idling speed Gammes de vitesses min ⁻¹	Leistungsaufnahme Power Input Puissance absorbée W	Gewicht Weight Poids kg
ROTOset 25-R	110 152	DIN 10	230V, 50Hz	11 000 – 25 000	1 000	2,850
ROTOset 25-R	110 151	DIN 10	120V, 60Hz	11 000 – 25 000	1 000	2,850

Hinweise zu Spannung und Schutzklasse/Information on voltage and protection rating/Informations concernant la tension et la classe de protection
 230V: 1-Phasen-Wechselstrom P/N, 50 Hz/230V: Single-phase AC current P/N, 50 Hz/230V: Courant alternatif monophasé P/N, 50 Hz
 120V: 1-Phasen-Wechselstrom P/N, 60 Hz/120V: Single-phase AC current P/N, 60 Hz/120V: Courant alternatif monophasé P/N, 60 Hz
 Schutzisoliert/Schutzklasse II/Protective insulation/protection rating II/Isolation de protection/classe de protection II:

Normalausrüstung / Standard equipment / Equipment standard

Kabel mit Stecker, 3m Cable with plug, 3m Câble avec fiche, 3m	2 x Haltestifte Typ 10 2 x Locking pins type 10 2 x Tiges type 10 pour le montage/démontage de l'arbre flexible
--	---

Komplettes ROTOset-Set / Complete ROTOset Kit / Equipement ROTOset complet

ROTOset 25-R Set	230V, 50Hz	Best.-Nr./Order No./No. de cde.	110 159	Gewicht/Weight/Poids	11,000 kg
ROTOset 25-R Set	120V, 60Hz	Best.-Nr./Order No./No. de cde.	110 160	Gewicht/Weight/Poids	11,000 kg



Universalmotor, schutzisoliert, mit kombiniertem Fuss- und Aufhängebügel, 3m Kabel und Stecker. Biegsame Welle NA 7 x 2000mm, DIN 10/G 22; Handstück FH 7 mit Spannzange 6mm; Winkelschleifapparat WIG 7 (Untersetzung 2,7:1) mit Schutzhaube und Flansch für Schrupp- und Trennscheiben 115mm ø. Werkzeugsatz: 1 Schruppscheibe 115mm ø, 1 Trennscheibe 115mm ø, 1 Stahldraht-Topfbürste TDB 70, 70mm ø, 1 Kunststoffschleifsteller Typ FSS 110, je 2 Korundfiberscheiben Typ KFS 115 VS Korn 60 und 120, 1 Satz Schlüssel, robuster Metallkoffer.

Universal electric drive motor in sturdy metal frame, 10 ft power cord, flexible shaft NA 7 x 2000mm, hand piece FH 7 with 6mm collet, R/A grinder attachment WIG 7 (2,7:1 reduction) wheel guard, flange and flange nut for 115mm (4 1/2") grinding and cut-off wheels, complete with one each 115mm grinding-, cut-off wheel, wire cup brush TDB 70, 70mm ø, 115mm backing pad and 2 each fibre discs A/O Type KFS 115 VS, 60 and 120 grit, set of wrenches, metal carrier case.

Moteur universel avec isolation de protection, pied et étrier de suspension combinés, 3m de câble avec prise. Arbre flexible NA 7 x 2000mm, DIN 10/G 22, poignée FH 7 avec pincé de serrage de 6mm, renvoi-d'angle. WIG 7 (démultiplication 2,7:1) avec capot de protection et flasqué pour meules d'ébarbage et de tronçonnage ø 115mm. Un lot d'outils: 1 meule d'ébarbage ø 115mm, 1 disque de tronçonnage ø 115mm, 1 brosse métallique à bois type TDB 70 ø 70mm, 1 meule en matière plastique type FSS 110, 2 disques en fibre type KFS 115 VS (1 x grain 60, 1 x grain 120), 1 jeu de clés, coffret métallique solide.

Kombinationsmöglichkeiten / Possible combinations / Combinaisons possibles

Typ Type Type	Typ Type Type	Best.-Nr. Order No. No. de cde.	Seite Page Page	Typ Type Type	Best.-Nr. Order No. No. de cde.	Seite Page Page
---------------------	---------------------	---------------------------------------	-----------------------	---------------------	---------------------------------------	-----------------------



	FH 7 INOX (6mm)	110 235 01	252
	WI 7 (6mm)	057 645 01	254
	WI 7-45° (6mm)	057 662 01	254
	WIG 7 2,7:1	049 608 04	260
	WB 7	110 221 01	265